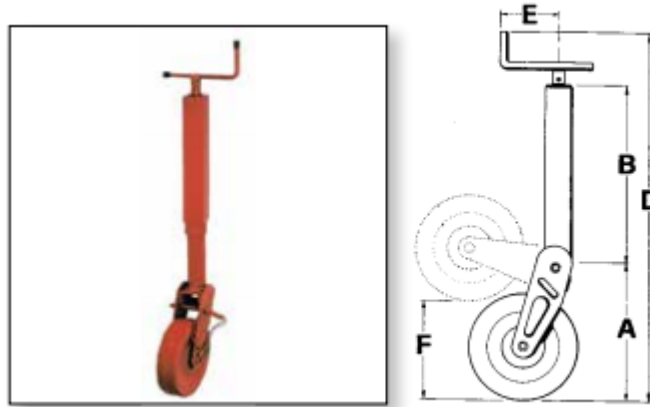


ROUES JOCKEY

Roue jockey escamotable manuellement à blocage par goupille.

Structure acier tube rond ou carré.

Manivelle de réglage verticale.

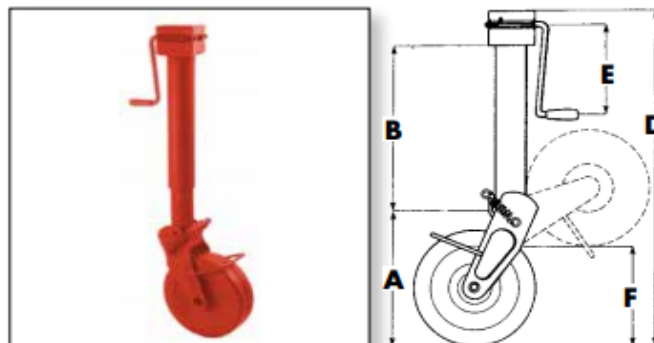


TUBE	COURSE UTILE	DIAMETRE ROUE	CHARGE	POIDS	A	B	D	E	F	REFERENCE
50	190	200X50	500	6.6	280	330	740	115	160	9022RD50863327
60	220	230X60	700	9.2	310	390	850	125	295	9022RD60863328
60	220	230X60	700	9.7	310	390	850	125	295	9022CR60863329
70	300	280X80	800	17.7	340	480	960	190	280	9022RD70863330
70	300	280X80	800	17.7	340	480	960	190	280	9022CR70863331
70	300	320X70	1000	15.5	395	460	1010	185	255	9022CR70863332
80	300	300X100	1200	19.4	380	480	960	190	260	9022RD80864340
80	300	300X100	1200	20.2	380	480	960	190	260	9022CR80864341
90	300	320X90	1200	25.0	410	500	1130	180	300	9022RD90863333

ROUES JOCKEY

Roue jockey escamotable semi-automatique à blocage par ressort.

Structure acier tube rond. Manivelle de réglage latérale.



TUBE	COURSE UTILE	DIAMETRE ROUE	CHARGE	POIDS	A	B	D	E	F	REFERENCE
70	300	280x80	1000	16	340	500	980	200	290	9022RD873337
80	300	300X100	1500	22	350	500	980	200	310	9022RD873338
90	300	320X90	2000	25	380	460	940	240	310	9022RD87339